



Kartell



Easy

Ferruccio Laviani

INFORMATIONS PROVIDED BY THE PRODUCER FOR THE PURCHASER

Body material: Transparent or smooth batch-dyed polycarbonate.

Light bulb: 120V max 28W TYPE B E12

Note: this technical specifications form of the product is in accordance with the Law n. 126 of the 10th April 1991 "Norms regarding consumer information" and with the decree n. 101 of the 8th February 1997 "Implementation regulation".

Maintenance instructions: disconnect the lamp from the power supply and clean the product with a damp cloth and soap or neutral liquid detergents diluted with water. **Do not use ethyl alcohol or detergents that contain even small amounts of acetone, trichloroethylene or ammonia (or solvents in general).**

WARNING Carefully read instructions for product use, equipment safety is only guaranteed when observed. Therefore they must be kept.

Do not shield the product with objects or clothing that jeopardize operations. Disconnect the power supply upon installation and whenever touching the light bulb. Only use the indicated type of lightbulb and do not exceed set maximum power. If the equipment power cord is damaged it must only be replaced by qualified personnel using an identical spare part.

Kartell will accept no liability for any damages caused to property or persons subsequent to incorrect handling of the product. If the assistance of the manufacturer is required to rectify faults arising from incorrect installation or use, this assistance is not covered by the guarantee.

OBJECT IS PROTECTED BY COMMUNITY DESIGN REGISTRATION

COMMUNICATIONS DU PRODUCTEUR AU CONSOMMATEUR

Matériaux Diffuseur: polycarbonate transparent ou coloré en masse.

Lampe: 120V max 28W TYPE B E12

Avertissement: la présente fiche produit est conforme aux dispositions de la Loi du 10 avril 1991 n° 126 "Norme pour l'information du consommateur" et du décret du 8 février 1997 n° 101 "Règlement de mise en application".

Entretien du produit : débrancher la lampe du secteur et nettoyer le produit à l'aide d'un chiffon doux humide imbibé de savon ou de détergents liquides neutres, mieux encore si dilués dans de l'eau.

Éviter absolument l'usage d'alcool éthylique ou de détergents contenant même en petite quantité acétone, trichloréthylène et ammoniac (dissolvants en général).

ATTENTION Lire attentivement les consignes d' utilisation du produit, la sécurité de l'appareil n'est garantie que si celles - ci sont respectées. Il est donc nécessaire de les conserver.

Ne pas couvrir le produit avec des objets ou des vêtements qui en compromettraient le fonctionnement.

Lors de l'installation et chaque fois que l'on interviendra sur la lampe, bien s'assurer qu'elle ne soit pas sous tension. N'utiliser que le type d'ampoule indiqué et ne pas dépasser la puissance maximale mentionnée. En cas de détérioration du câble de cet appareil, celui - ci ne pourra être remplacé que par du personnel qualifié qui devra utiliser une pièce de rechange identique.

Kartell décline toute responsabilité pour les dommages causés à des choses ou à des personnes suite à une utilisation non conforme du produit. La garantie ne comprend pas toute forme d'assistance ou de réparation du produit ou de ses éléments endommagés suite à une utilisation non conforme du produit lui-même.

MODÈLE PROTÉGÉ PAR UN DESIGN COMMUNAUTAIRE DÉPOSÉ

COMUNICACIONES DEL PRODUCTOR AL COMPRADOR

Material do corpo: Policarbonato transparente o teñido en pasta. Bombilla: 120V max 28W TYPE B E12
Advertencia: la presente ficha de producto cumple las disposiciones establecidas por la Ley N.º 126 del 10 de abril de 1991, "Normas para la información del consumidor", y por el decreto N.º 101 del 8 de febrero de 1997, "Reglamento de ejecución".

Mantenimiento del producto: desconecte la lámpara de la alimentación de red y limpie el producto con un paño suave humedecido en jabón o detergente líquido neutro, mejor si se diluye en agua. Hay que evitar el uso de acetona, tricloroetileno y amoníaco o detergentes que contengan cualquier cantidad, por pequeña que sea, de estas sustancias, que atacan los plásticos. **También conviene evitar el alcohol etílico, porque si no está muy diluido en agua puede volver opacas las superficies.**

ATENCIÓN Lea las instrucciones de uso con atención. La seguridad del producto sólo se garantiza si se respetan dichas instrucciones. Es por tanto necesaria conservarlas.

No cubra el producto con objetos o ropa que puedan comprometer su funcionalidad. En el momento de la instalación y siempre que realice alguna operación en la lámpara, asegúrese de desconectarla de la alimentación. Use únicamente el tipo de bombilla indicado y no supere nunca la potencia máxima especificada. Si el cable del producto se daña, se debe sustituir únicamente por un recambio idéntico, tarea que debe llevar a cabo solo personal experimentado.

Kartell declina toda responsabilidad por daños a personas o cosas derivados del uso incorrecto del producto. La garantía no comprende ningún tipo de asistencia o reparación del producto, ni de partes del mismo, en caso de daños causados por el uso incorrecto.

MODELO PROTEGIDO POR EL REGISTRO DE DISEÑO COMUNITARIO

COMUNICAÇÕES DO PRODUTOR AO COMPRADOR

Material do corpo: Policarbonato transparente ou colorido na massa. Lámpada: 120V max 28W TYPE B E12
Advertência: a presente ficha de produto respeita as disposições da Lei n.º 126, de 10 de Abril de 1991 "Normas para a informação do consumidor" e o decreto n.º 101, de 8 de Fevereiro de 1997 "Regulamento de actuação".

Instruções de manutenção: desligue o candeeiro da corrente e limpe o produto com um pano húmido embebido em sabão ou detergente líquido neutro, de preferência diluído em água. **Evitar absolutamente a utilização de álcool etílico ou detergentes que contenham acetona, tricloroetileno e amoníaco (solventes no geral) mesmo que em pequenas quantidades.**

AVISO Leia as instruções de utilização cuidadosamente uma vez que a segurança do aparelho só está garantida se forem respeitadas. Portanto, estas devem ser conservadas para futuras consultas. Não cubra o aparelho com objectos ou tecidos que possam comprometer o seu funcionamento. Durante a instalação e sempre que efectuar intervenções no candeeiro, desligue-o da corrente. Utilize exclusivamente o tipo de lâmpada indicado e nunca ultrapasse a potência máxima indicada. Se o cabo de alimentação estiver danificado, só deve ser substituído por profissionais qualificados utilizando uma peça de substituição original.

A Kartell declina qualquer responsabilidade por prejuízos causados a coisas ou a pessoas decorrentes de um uso não correcto do produto. A garantia não inclui nenhum tipo de assistência ou reparação do produto ou de peças do mesmo que tenham sido danificadas na sequência de um uso não correcto do próprio produto.

MODELO PROTEGIDO POR REGISTO DE DESIGN COMUNITÁRIO

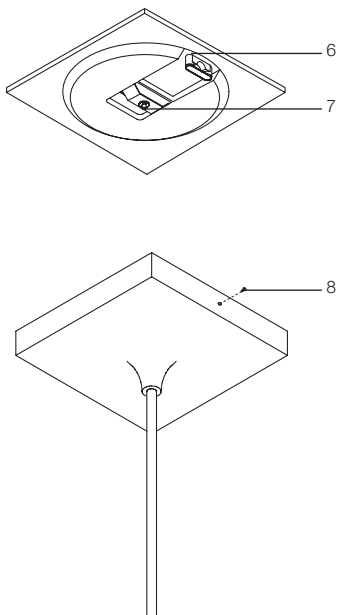
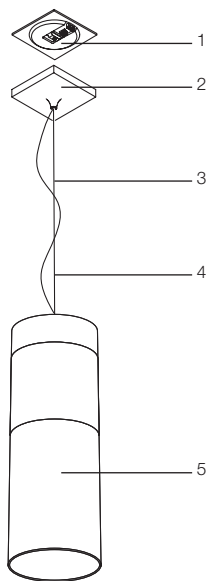
IT 1) basetta, 2) rosone, 3) fune metallica, 4) cavo di alimentazione, 5) diffusore, 6) bloccacavo, 8) alloggiamento e pistoncino regola fune, 9) vite blocca rosone.

EN 1) base, 2) ceiling canopy, 3) metal cable, 4) power cable, 5) diffuser, 6) cable lock, 8) housing and cable regulator, 9) ceiling canopy fastener screw.

FR 1) base, 2) rosace, 3) câble métallique, 4) câble d'alimentation, 5) diffuseur 6) serre-câble, 8) logement et petit piston de réglage du câble métallique, 9) vis de fixation de la rosace.

ES 1) zócalo, 2) roseta, 3) cable metálico, 4) cable de alimentación, 5) difusor, 6) sujetacables, 8) alojamiento y pistón para ajustar cable, 9) tornillo para bloquear roseta.

PO 1) base, 2) roseta, 3) cabo metálico, 4) cabo de alimentação, 5) difusor, 6) bloqueio de cabo, 8) alojamento e pistão regulado por cabo, 9) parafuso de fixação da roseta.



EN ASSEMBLY INSTRUCTIONS

Route the electrical cable and the metal cable through the rosette. Route the metal cable through the small piston (7). Pull the electrical cable out of the base by at least 20 cm and block it under the cable clamp.

FR INSTRUCTIONS POUR LE MONTAGE

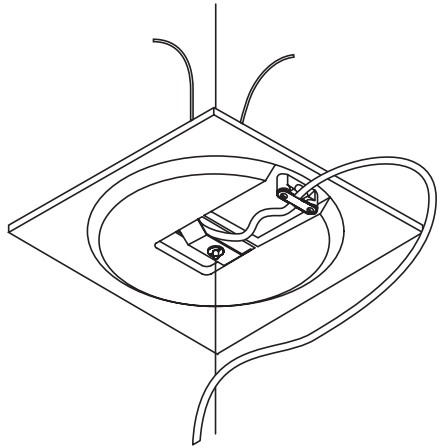
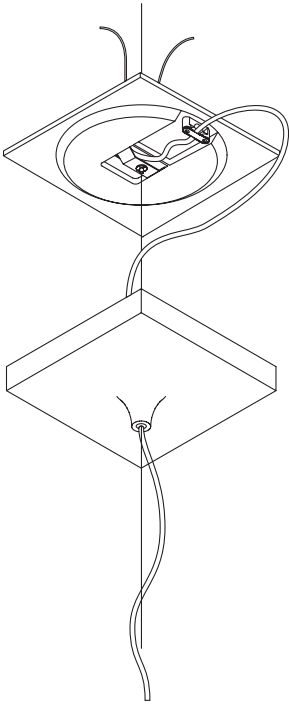
Faire passer le câble électrique et le câble métallique a travers le boitier. Faire passer le câble métallique a travers le petit piston (7). Faire sortir le câble électrique du color d'au moins 20 cm et le bloquer à l'aide du serre-câble correspondant.

ES INSTRUCCIONES DE MONTAJE

Dirija el cable eléctrico y el cable metálico a través de la roseta. Dirija el cable metálico a través del pequeño pistón (7). Saque el cable eléctrico fuera de la base, al menos 20cm y bloquéelo bajo la pinza del cable.

PO INSTRUÇÕES PARA MONTAGEM

Orientar o cabo eléctrico e o cabo de metal através da roseta. Orientar o cabo de metal através do pistão pequeno (7). Puxar o cabo eléctrico fora da base pelo menos 20 cm e bloqueá-lo sob a braçadeira.

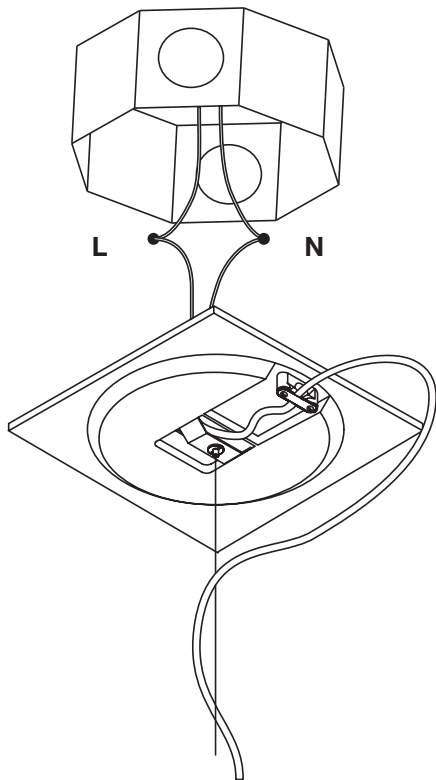


EN Make electrical connections by connecting the wire from the fixture to the white wire from the wall box and the fixture black wire to the black wire

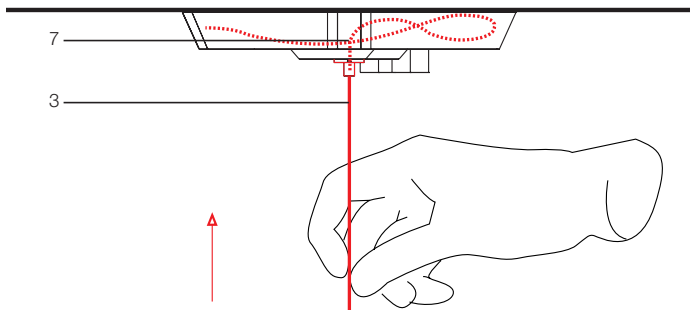
FR Brancher les câbles en connectant le câble blanc de l'appareil au câble blanc de la boîte a mur et le câble de l'appareil au câble noir

ES Realice las conexiones eléctricas conectando el cable del accesorio al cable blanco de la caja de la pared y el cable negro del accesorio al cable negro

PO Fazer as ligações eléctricas ligando o fio da luminária ao fio branco da caixa de parede e o fio preto da luminária ao fio preto



- EN** Insert the metal cord in its housing. Bring the lighting fixture to the desired height
- FR** Insérer le fil métallique dans le logement prévu à cet effet. Positionner le corps du luminaire à la hauteur souhaitée
- ES** Introduzca el cable metálico en su sitio. Sitúe el elemento de iluminación a la altura deseada
- PO** Inserir o cabo metálico no local adequado. Colocar a luminária à altura desejada

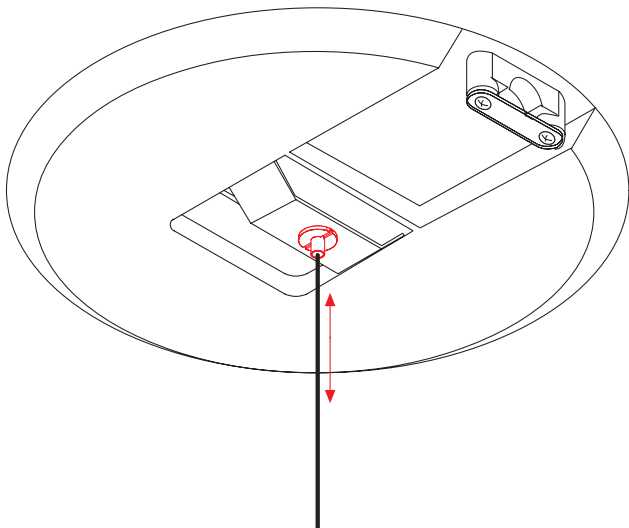


EN If the metallic wire (3) has been pushed up too far it can be recovered by releasing the stop exerting a pressure with a finger on the small piston (7) shown in red in the picture.

FR Si vous pensez avoir poussé le fil métallique (3) trop en hauteur, vous pouvez le récupérer en relâchant le fermoir en pressant avec un doigt le petit piston (7) indiqué en rouge sur le dessin.

ES Si se hubiera empujado el cable metálico (3) demasiado arriba, es posible recuperarlo soltando el cierre; para ello, pulse con un dedo el pistón (7) que aparece marcado en rojo en el dibujo.

PO Se se temer ter empurrado o cabo metálico (3) demasiado para cima é possível recuperá-lo abandonando o bloqueio, carregando com um dedo no pistão (7) evidenciado em vermelho na figura.

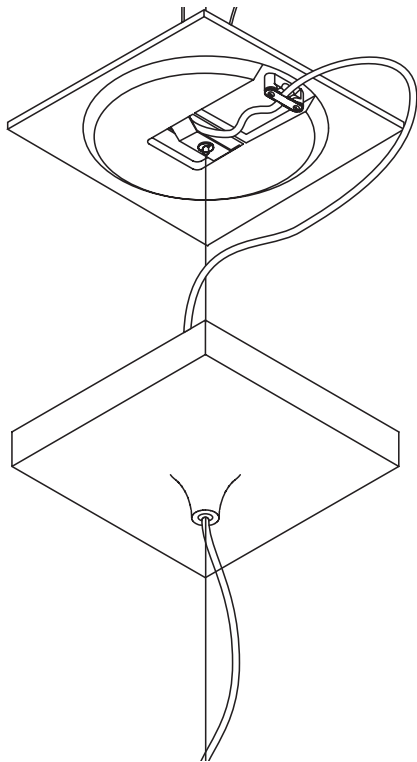


EN Loosen the cable stop screws (6) so that the power cable can be fed through. Fix the cable stop to the outer cable sheath. Fasten the ceiling canopy to the ceiling and tighten the screw (9) loosed previously.

FR Desserrer les vis du serre-câble (6) pour que le câble d'alimentation puisse passer. Visser le serre-câble sur la gaine externe du câble. Appliquer la rosace sur le plafond puis serrer la vis (9) précédemment desserrée.

ES Afloje los tornillos del sujetacables (6) para permitir el pasaje del cable de alimentación. Apriete el sujetacables sobre la cubierta externa del cable. Aplique la roseta al techo y apriete el tornillo (9) aflojado anteriormente.

PO Afrouxar os parafusos do bloqueador de cabo (6) para possibilitar a passagem do cabo de alimentação. Apertar o bloqueador do cabo na bainha externa do cabo. Aplicar a roseta no tecto e apertar o parafuso (9) previamente desaparafusado.





USER INFORMATION ON RECYCLING

If this symbol is found on a Kartell product, it must be disposed of separately from domestic waste. Product recycling: Do not dispose of lighting equipment or electrical components with domestic waste. In fact, in some countries or regions, electric and electronic material is collected separately for recycling. For further information, contact your local authorities, if recycling systems are not available, return lighting material or components to the store where they were purchased.

INFORMATIONS CONCERNANT LE RECYCLAGE

Si un produit Kartell porte ce symbole, il doit être éliminé séparément des ordures ménagères. Recyclage des produits : ne pas jeter les ampoules ni les composants électriques avec les ordures ménagères. Certains pays ou régions ont prévu des systèmes de tri sélectif pour l'évacuation des matériaux électriques et électroniques. Pour de plus amples informations contactez les autorités locales. Au cas où il n'existerait pas de système de tri sélectif, rapportez les ampoules ou les composants électriques au magasin où ils ont été achetés.

INFORMACIÓN PARA LOS USUARIOS SOBRE EL RECICLAJE

Los productos Kartell que llevan este símbolo deben eliminarse de forma separada de los residuos domésticos. Reciclaje de los productos: no eliminar las bombillas ni los componentes eléctricos con los residuos domésticos; de hecho, algunos países y regiones prevén sistemas de recogida diferenciados para eliminar los materiales eléctricos y electrónicos. Para obtener más información, ponerse en contacto con las autoridades locales. En caso de no existir sistemas de recogida diferenciados, devolver la bombilla o los componentes al establecimiento en el que se adquirieron.

INFORMAÇÕES SOBRE RECICLAGEM PARA OS UTILIZADORES

Se um produto Kartell contiver este símbolo, deve ser eliminado separadamente do lixo doméstico. Reciclagem de produtos: não eliminar os objectos de iluminação ou os componentes eléctricos juntamente com o lixo doméstico. Alguns países ou regiões dispõem de sistemas de recolha diferenciada para eliminação de materiais eléctricos e electrónicos. Para mais informações, contactar as autoridades locais. Se não existirem sistemas de recolha diferenciada, devolver o objecto de iluminação ou os componentes à loja onde foram adquiridos.

Kartell

Divisione Habitat • Via delle Industrie, 1 • 20082 Noviglio MI • P.o. Box 18 - 20082 Binasco MI
tel. +39 02 90012 1 • fax +39 02 9009 1212 • www.kartell.it • e-mail: kartell@kartell.it